

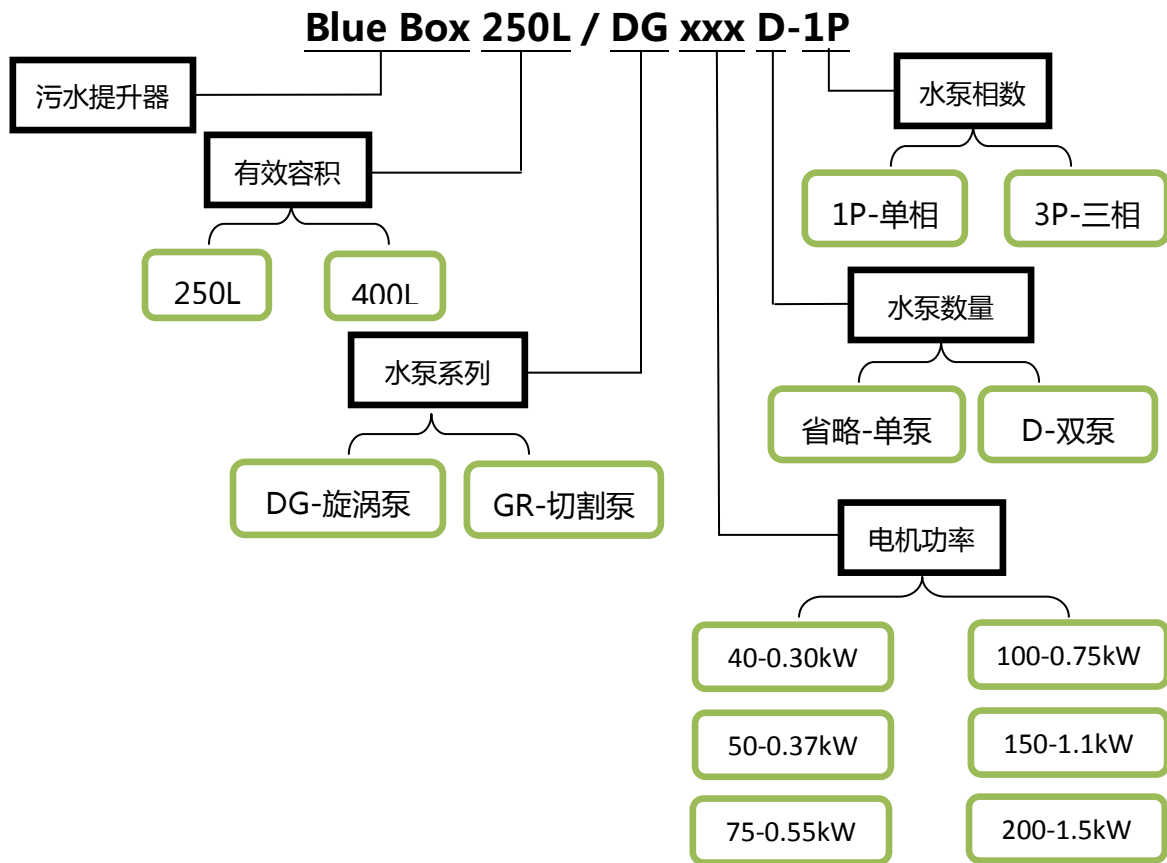
## 目录

➤ 应用和型号说明	2
➤ Blue Box 250/DGxxx-1P 系列	3
➤ Blue Box 250/DGxxx-3P 系列	7
➤ Blue Box 400/DGxxxD-3P 系列	7
➤ Blue Box 250/GRxxx-1P 系列	14
➤ Blue Box 250/GRxxx-3P 系列	17
➤ Blue Box 400/GRxXd-3P 系列	17

## 污水提升器的应用：

适合于别墅、地下室的娱乐厅、多功能厅、健身房、桑拿会所、洗衣房和佣人房的排水、户外坡道提升泵站、大型建筑和地铁地下室等依靠重力无法自排的场所。

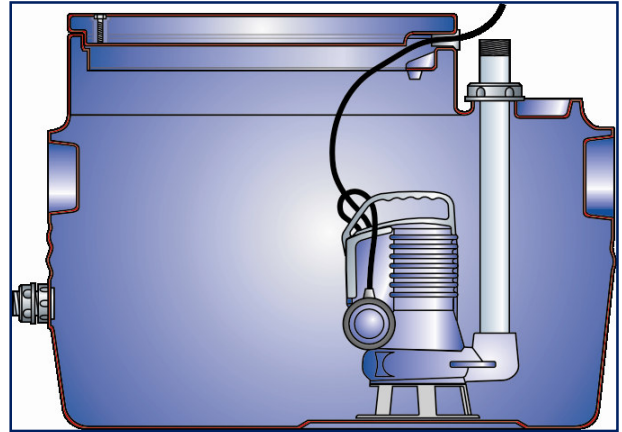
## 型号说明：



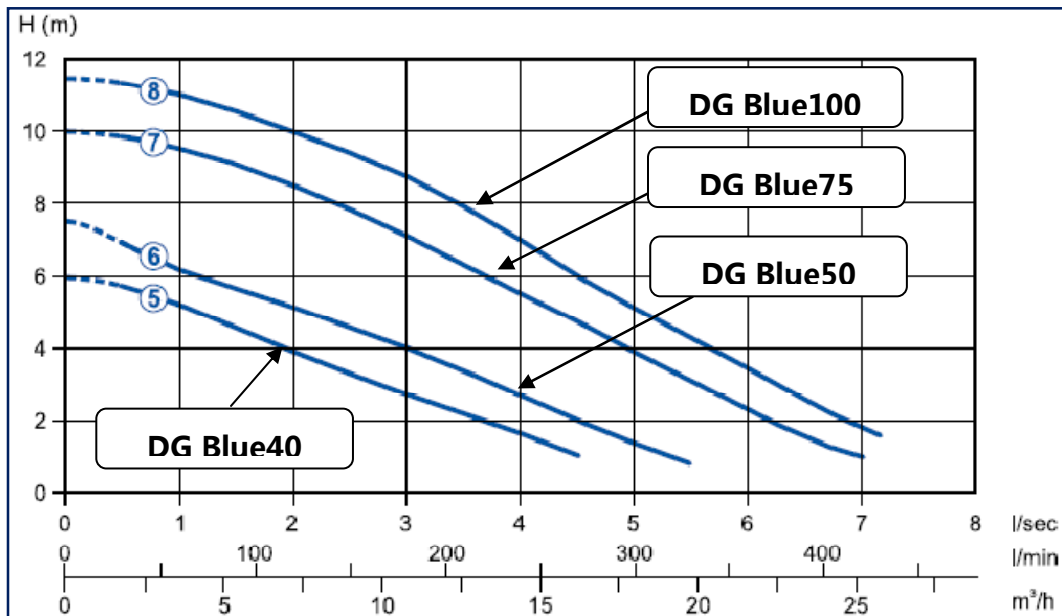
## 类别：Blue Box 250/DGxxx-1P

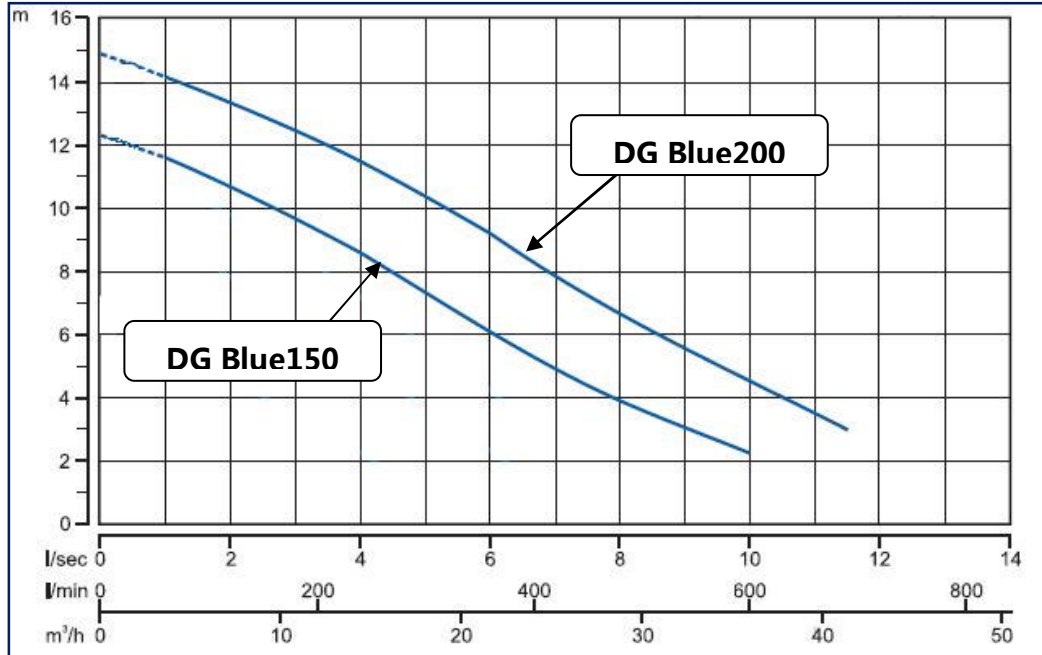
### 1、特点：

- 整套设备无需额外控制系统，直接 220V 电源查电即可使用，安装操作简单。
- 设备可外应急指示灯和报警装置，用于故障输出（选配）。
- 设备预留有应急排水系统，用于特殊情况下的内部清洗或维修。
- 设有 6 个进水口，可根据现场条件自行开设。上进水口 DNmax110, 侧面进水口 DNmax125。
- 出水口 DN40-50。



### 2、水泵性能曲线：



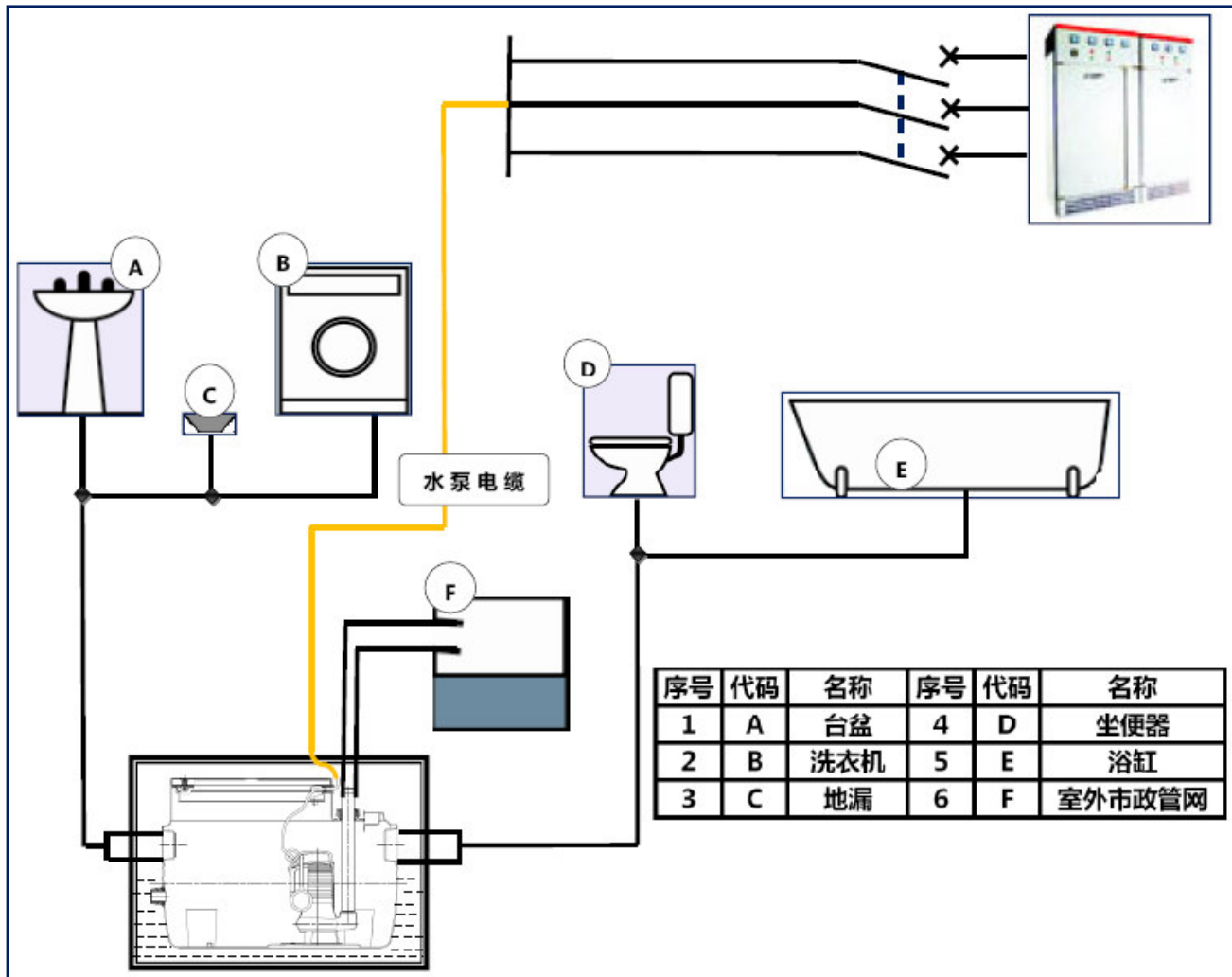


### 3、产品配置与参数：

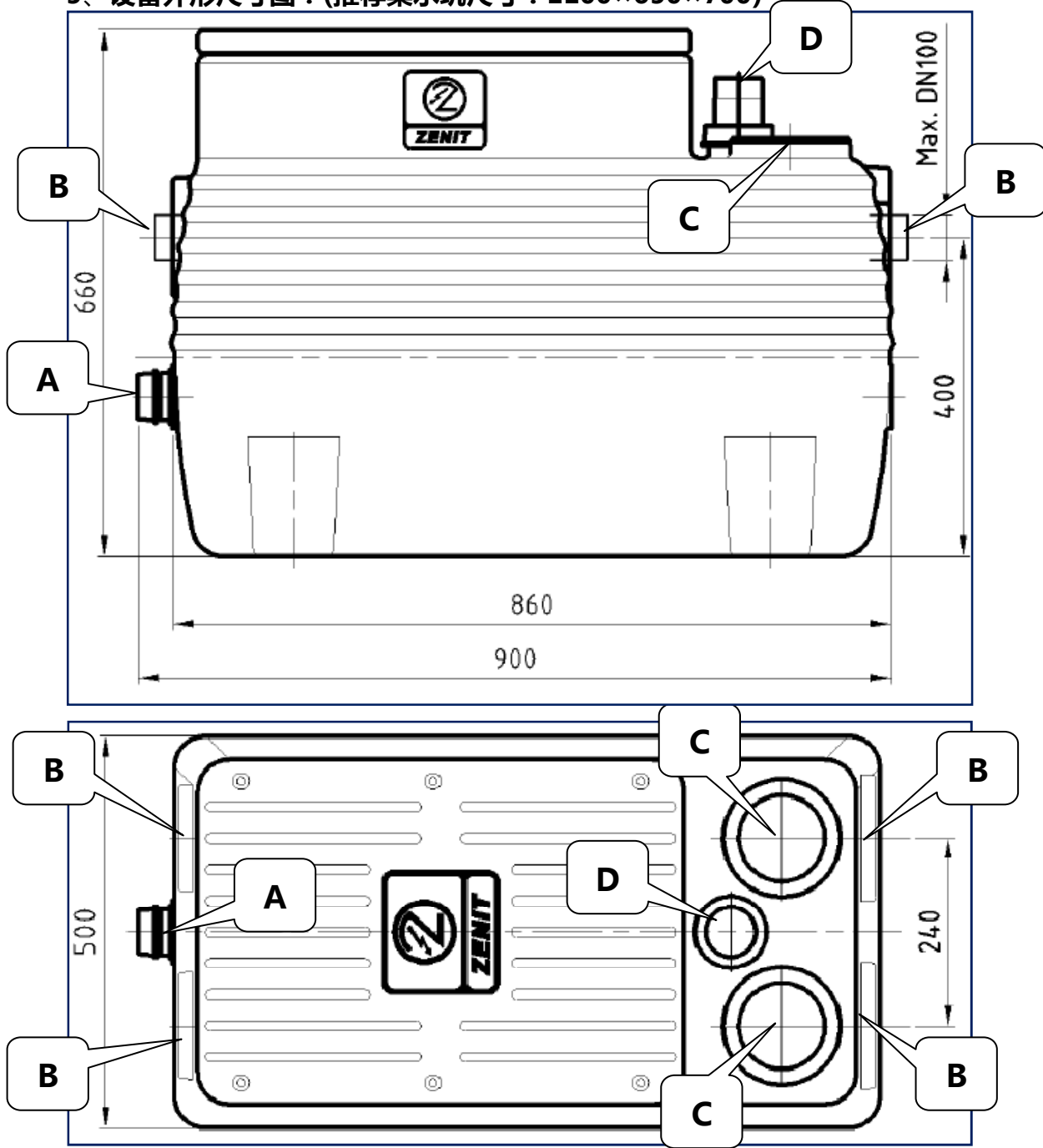
Blue Box 250/DG40-1P		
型号	参数	备注
DG Blue 40	Q=0-18m³/h, H=5.8-0.8m,P2=0.3kW/220V	自带液位传感器,10 米电缆.带插头。
Blue Box250	V=250L	带密封系统，出口: DN40
Blue Box 250/DG50-1P		
型号	参数	备注
DG blue 50	Q=0-21.6 m³/h,H=7.8-1m,P2=0.37kW/220V	自带液位传感器,10 米电缆.带插头。
Blue Box250	V=250L	带密封系统，出口: DN40
Blue Box 250/DG75-1P		
型号	参数	备注
DG blue 75	Q=0-25m³/h,H=10-1.7m,P2=0.55kW/220V	自带液位传感器,10 米电缆.带插头。
Blue Box250	V=250L	带密封系统，出口: DN40
Blue Box 250/DG100-1P		
型号	参数	备注
DG blue 100	Q=0-28 m³/h,H=12-2.2m,P2=0.74kW/220V	自带液位传感器,10 米电缆.带插头。

Blue Box250	V=250L	带密封系统，出口: DN40
<b>Blue Box 250/DG150-1P</b>		
型号	参数	备注
DG blue 100	Q=0-36 m <sup>3</sup> /h,H=13.1-2.6m,P2=1.1kW/220V	自带液位传感器,10 米电缆.带插头。
Blue Box250	V=250L	带密封系统，出口: DN50
<b>Blue Box 250/DG200-1P</b>		
型号	参数	备注
DG blue 100	Q=0-43m <sup>3</sup> /h,H=15.1-2.6m,P2=1.5kW/220V	自带液位传感器,10 米电缆.带插头。
Blue Box250	V=250L	带密封系统，出口: DN50

## 4、设备运行系统图：



## 5、设备外形尺寸图：(推荐集水坑尺寸：1100×650×700)



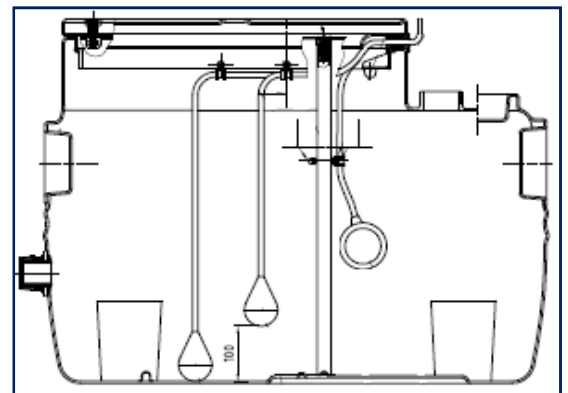
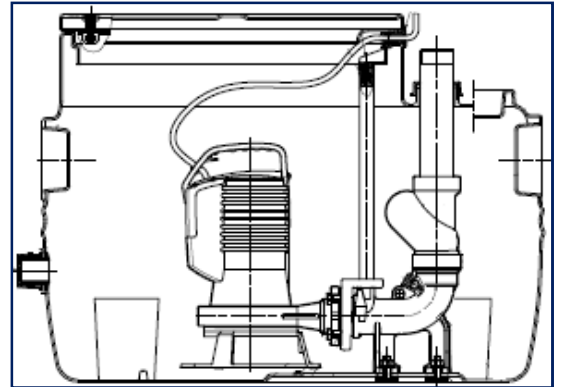
序号	代码	尺寸	序号	代码	尺寸
1	A	应急排污口：1× DN50	3	C	进水口：2×DNmax110
2	B	进水口：4×DNmax125	4	D	出水口：1×DN40-50 螺纹出口

## 类别：Blue Box 250/DGxxx-3P (单泵)

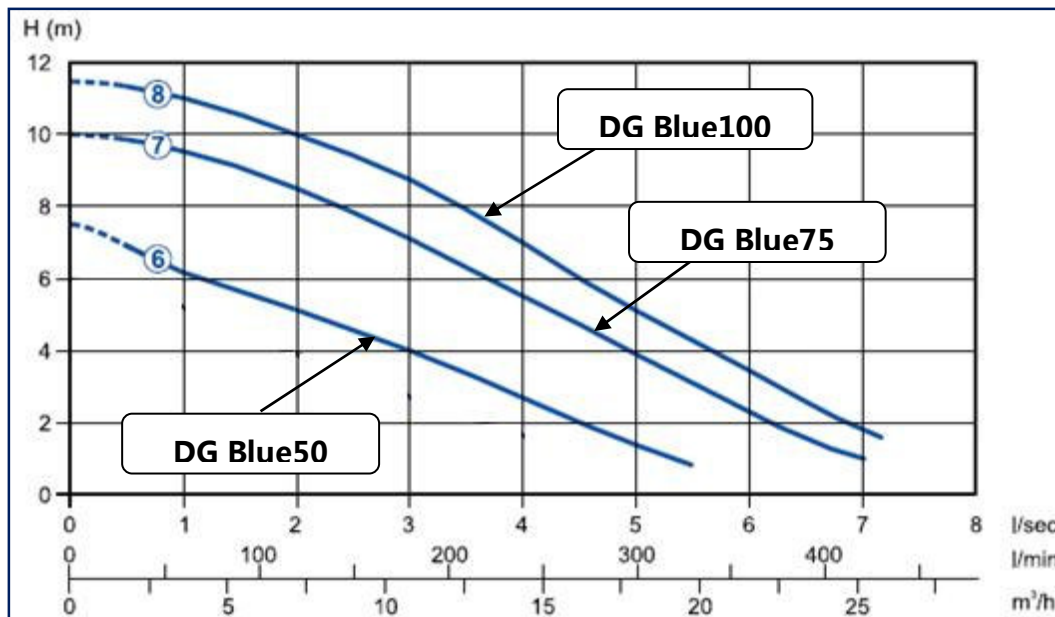
## Blue Box 400/DGxxxD-3P (双泵)

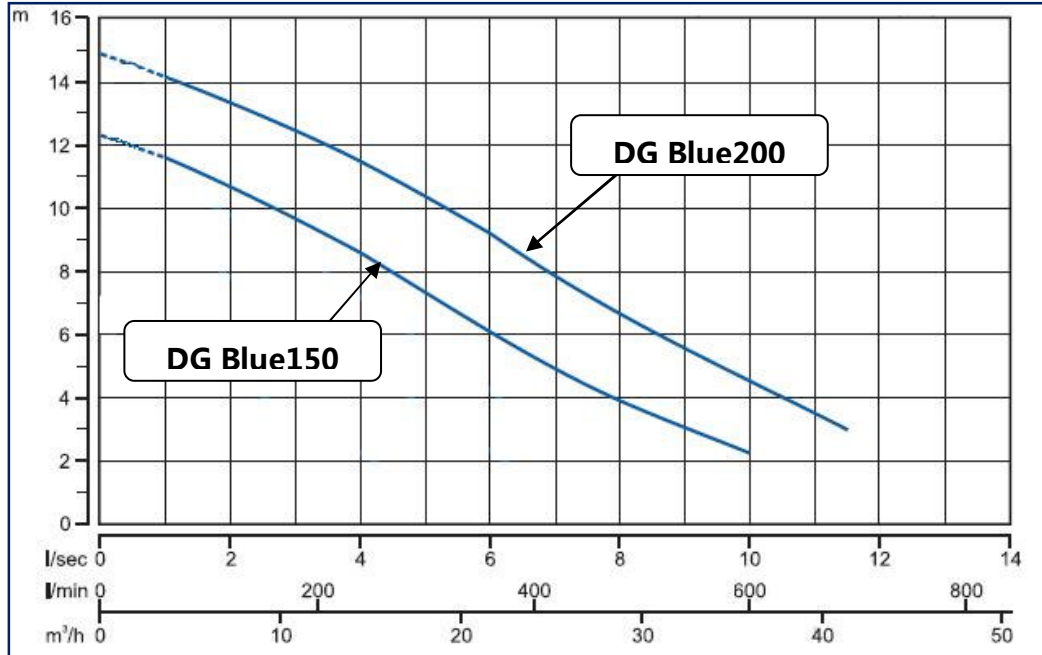
### 1、特点：

- 配有控制系统，内置高位报警接口，供电电压：380V。
- 设备可外应急指示灯和报警装置，用于故障输出。
- 配有三个液位传感器，分别用于控制水泵的起停和故障报警。
- 配有耦合装置，方便安装和维修（选配）
- 配有止回阀，防止液体倒流（选配）
- 设备预留有应急排水系统，用于特殊情况下的内部清洗或维修。
- 设有6个进水口，可根据现场条件自行开设。上进水口 DNmax110，侧面进水口 DNmax125。
- 出水口 DN50。



### 2、水泵性能曲线：





### 3、产品配置与参数：

Blue Box 250/DG50-3P(单泵), Blue Box 400/DG50D-3P(双泵),		
型号	参数	备注
DG Blue 50	Q=0-21.6 m³/h, H=7.8-1.0m, P2=0.37kW/380V	10米电缆。
Blue Box250	V=250L	带密封系统, 出口: DN50, 耦合和止回阀 (选配)
Blue Box400	V=400L	带密封系统, 出口: DN50, 耦合和止回阀 (选配)
LEV(2+1)	液位传感器	三个, 分别用于单台水泵的起停和故障报警
LEV(3+1)	液位传感器	四个, 分别用于两台水泵的起停和故障报警
QT-3P	控制系统	可带声光报警 (选配)

Blue Box 250/DG75-3P(单台), Blue Box 400/DG75D-3P(双台)		
型号	参数	备注
DG blue 75	Q=0-25.2 m³/h, H=10.4-1.7m, P2=0.55kW/380V	10米电缆。
Blue Box250	V=250L	带密封系统, 出口: DN50, 耦合和止回阀 (选配)



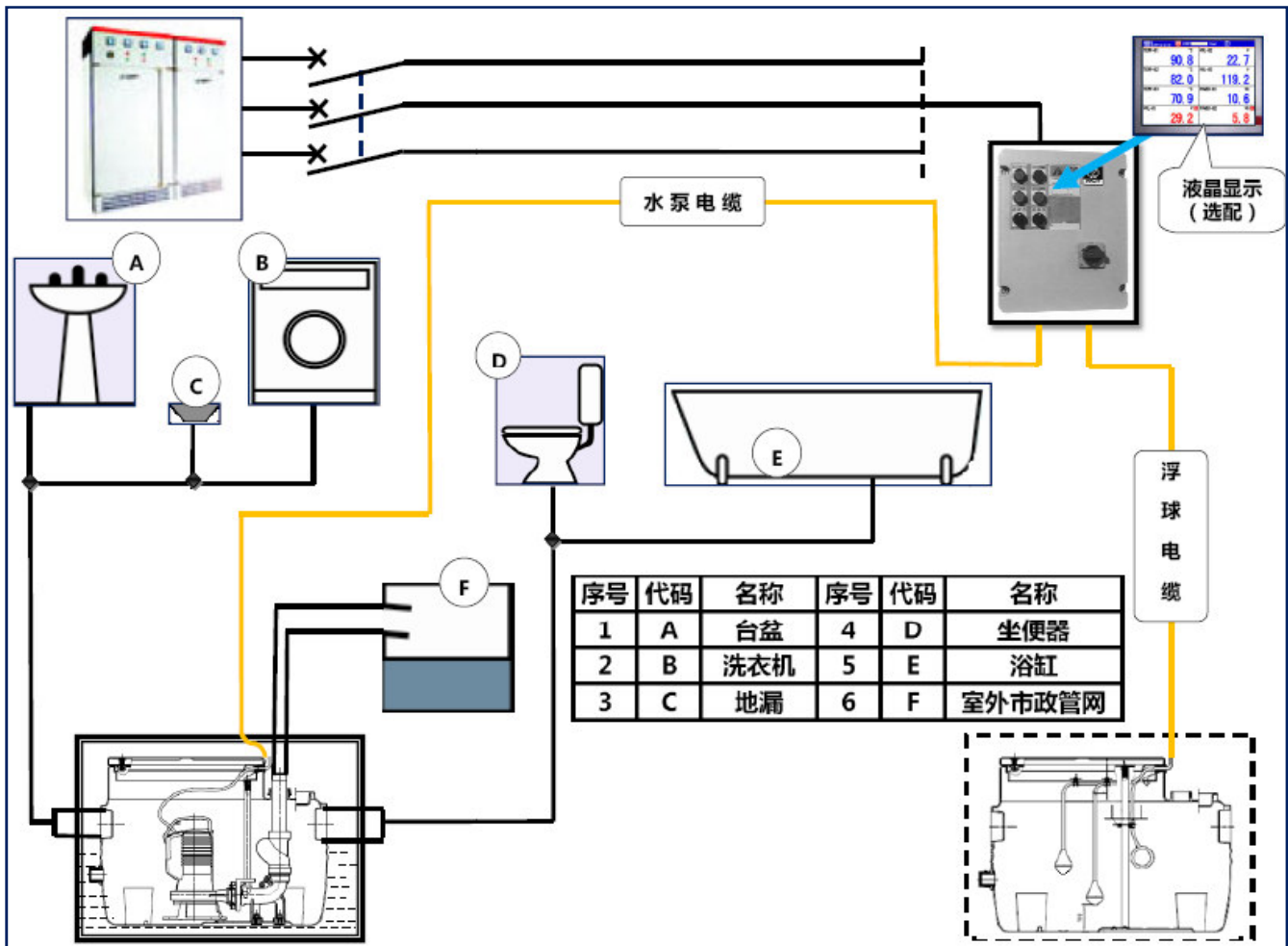
Blue Box400	V=400L	带密封系统，出口: DN50，耦合和止回阀（选配）
LEV(2+1)	液位传感器	三个，分别用于单台水泵的起停和故障报警
LEV(3+1)	液位传感器	四个，分别用于两台水泵的起停和故障报警
QT-3P	控制系统	可带声光报警（选配）

<b>Blue Box 250/DG100-3P (单泵) , Blue Box 400/DG100D-3P (双泵)</b>		
型号	参数	备注
DG blue 100	Q=0-28.8 m <sup>3</sup> /h, H=12.0-2.2m , P2=0.74kW/380V	10 米电缆。
Blue Box250	V=250L	带密封系统，出口: DN50，耦合和止回阀（选配）
Blue Box400	V=400L	带密封系统，出口: DN50，耦合和止回阀（选配）
LEV(2+1)	液位传感器	三个，分别用于单台水泵的起停和故障报警
LEV(3+1)	液位传感器	四个，分别用于两台水泵的起停和故障报警
QT-3P	控制系统	可带声光报警（选配）

<b>Blue Box 250/DG150-3P (单泵) , Blue Box 400/DG150D-3P (双泵)</b>		
型号	参数	备注
DG blue 150	Q=0-36 m <sup>3</sup> /h, H=13.1-2.6m , P2=1.10kW/380V	10 米电缆。
Blue Box250	V=250L	带密封系统，出口: DN50，耦合和止回阀（选配）
Blue Box400	V=400L	带密封系统，出口: DN50，耦合和止回阀（选配）
LEV(2+1)	液位传感器	三个，分别用于单台水泵的起停和故障报警
LEV(3+1)	液位传感器	四个，分别用于两台水泵的起停和故障报警
QT-3P	控制系统	可带声光报警（选配）
<b>Blue Box 250/DG200-3P (单泵) , Blue Box 400/DG200D-3P (双泵)</b>		
型号	参数	备注

DG blue 200	Q=0-43.2 m <sup>3</sup> /h, H=15.1-2.6m, P2=1.5kW/220V	10 米电缆。
Blue Box250	V=250L	带密封系统, 出口: DN50, 耦合和止回阀 (选配)
Blue Box400	V=400L	带密封系统, 出口: DN50, 耦合和止回阀 (选配)
LEV(2+1)	液位传感器	三个, 分别用于单台水泵的起停和故障报警
LEV(3+1)	液位传感器	四个, 分别用于两台水泵的起停和故障报警
QT-3P	控制系统	可带声光报警 (选配)

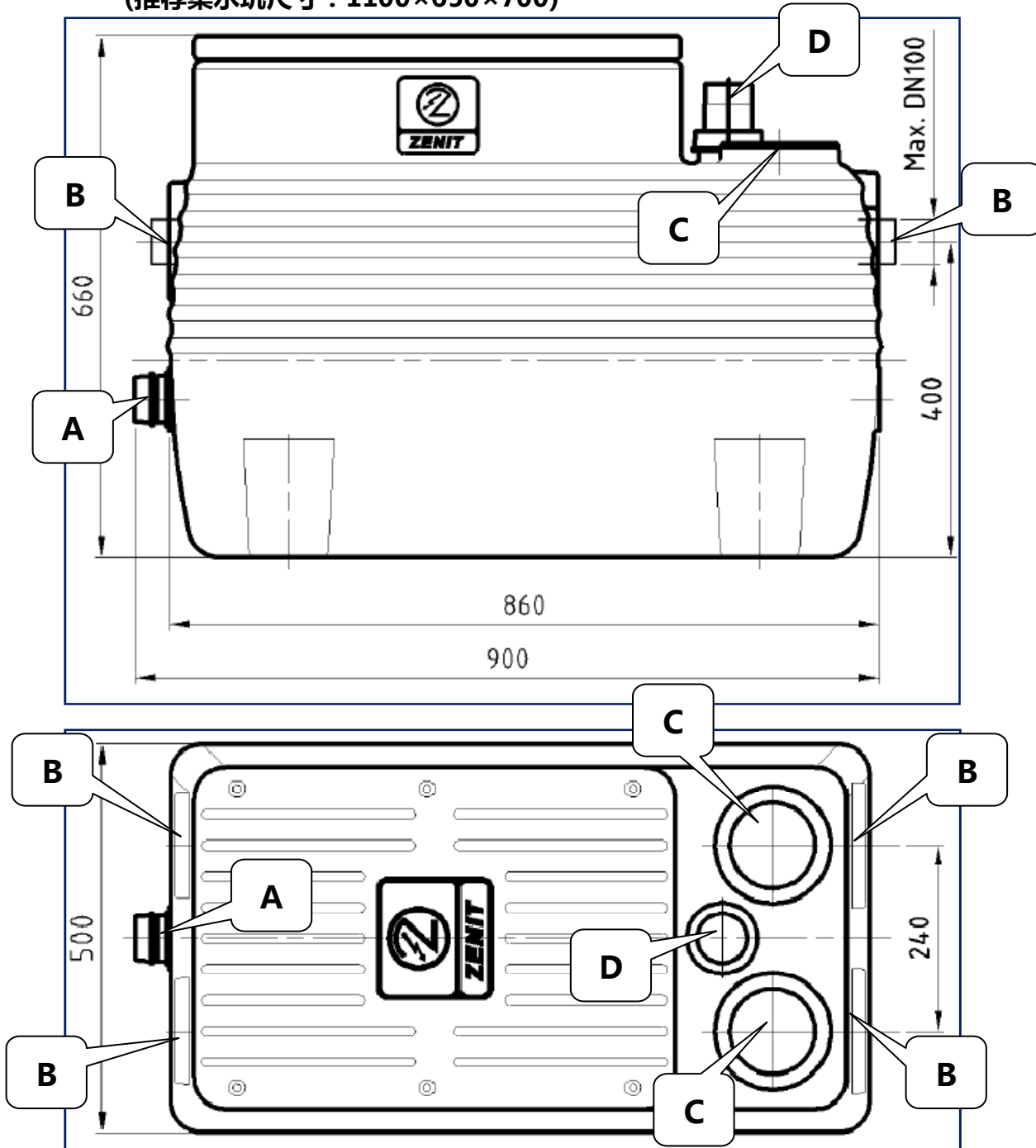
## 4、设备运行系统图：



## 5、设备外形尺寸图：

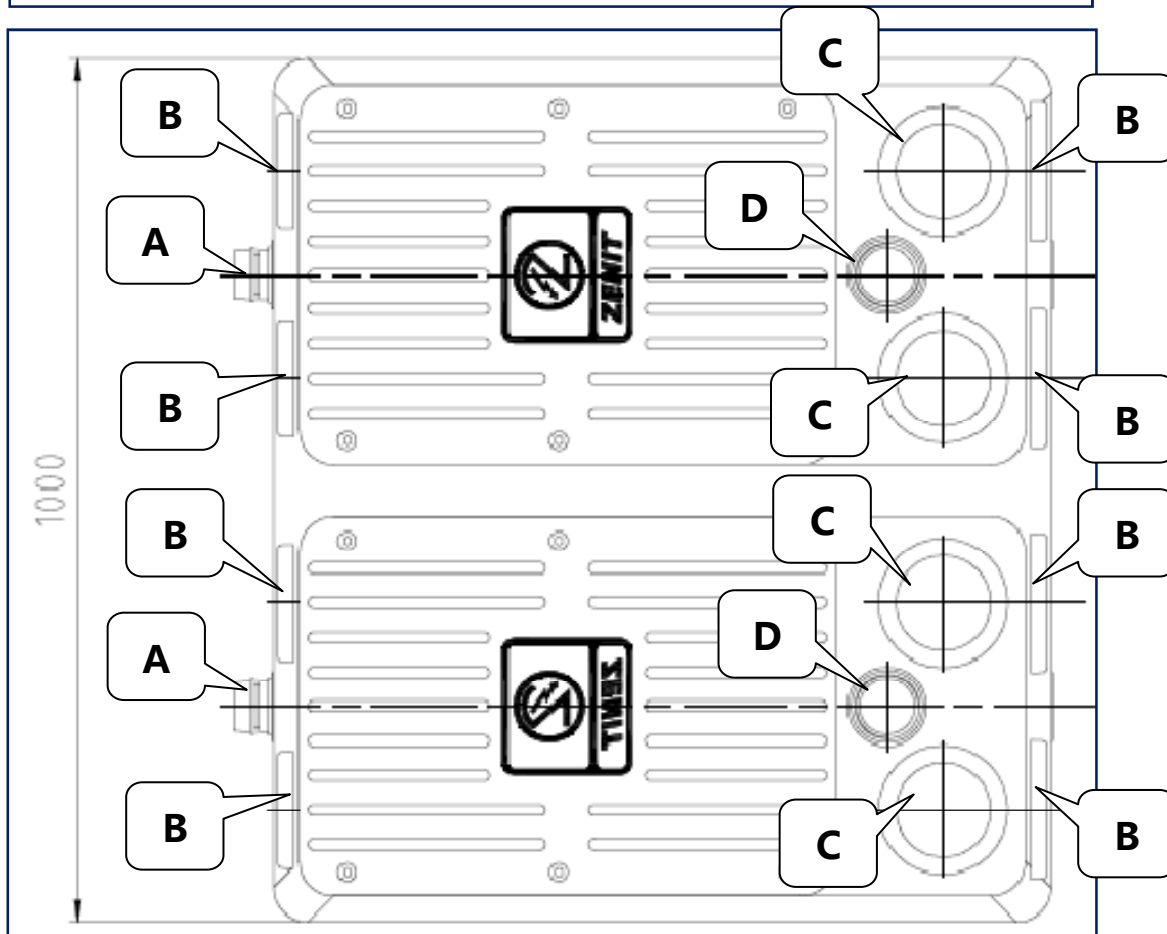
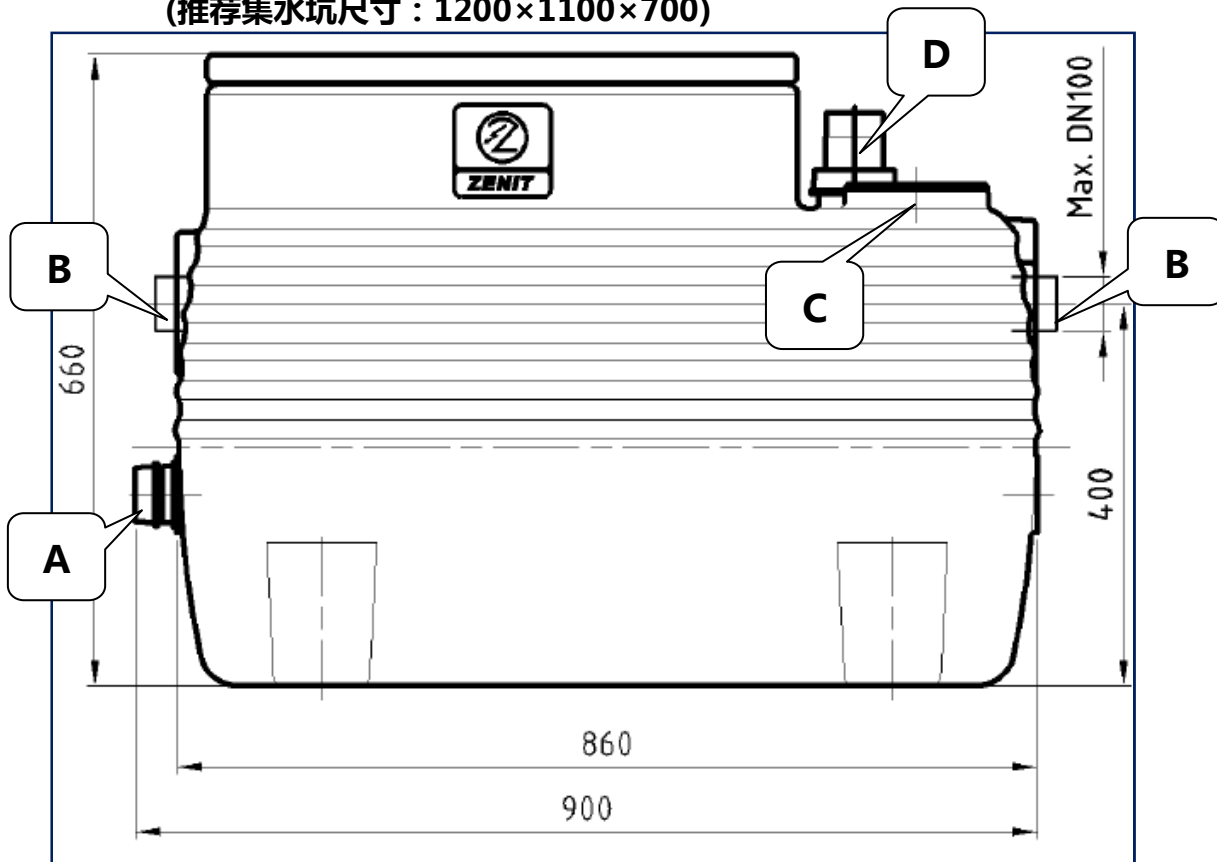
### ➤ Blue Box 250/DGxxx-3P (单泵)

(推荐集水坑尺寸：1100×650×700)



序号	代码	尺寸	序号	代码	尺寸
1	A	应急排污口：2× DN50	3	C	进水口：2×DNmax110
2	B	进水口：4×DNmax125	4	D	出水口：DN40-50 螺纹出口

- Blue Box 400/DGxxxD-3P(双泵)
- (推荐集水坑尺寸：1200×1100×700)



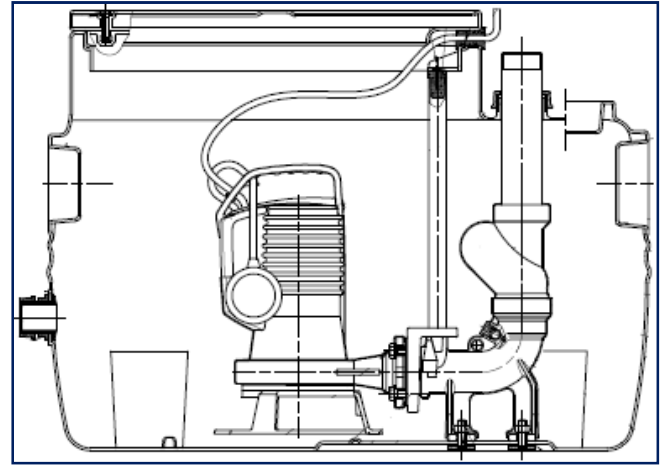


序号	代码	尺寸	序号	代码	尺寸
1	A	应急排污口：2× DN50	3	C	进水口：4×DNmax110
2	B	进水口：8×DNmax125	4	D	出水口：2×DN40-50 螺纹出口

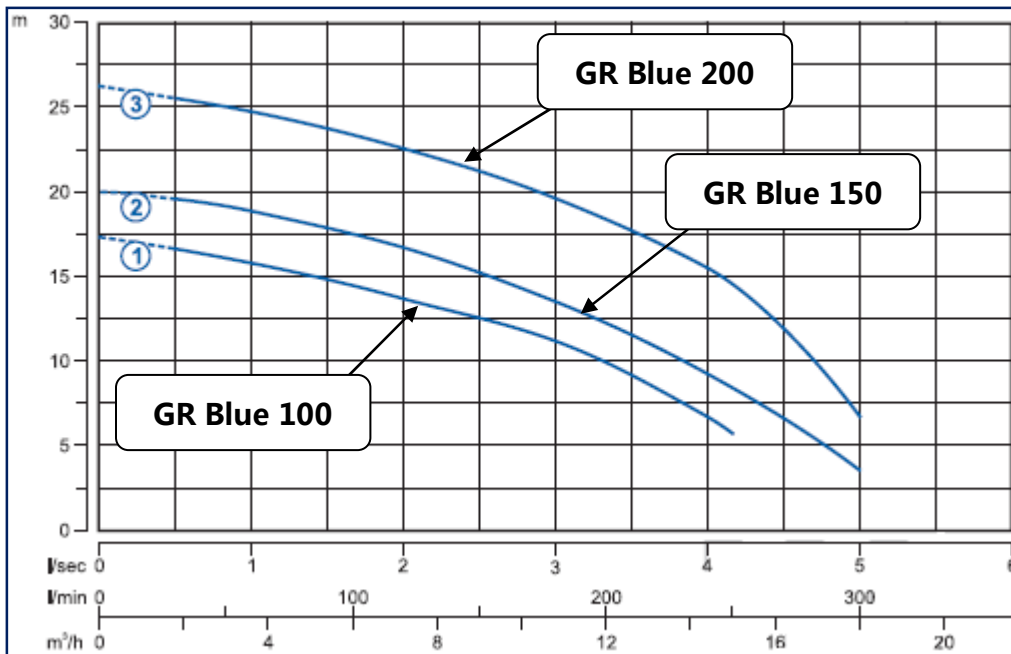
## 类别：Blue Box 250/GRxxx-1P

### 1、特点：

- 整套设备无需额外控制系统，直接 220V 电源插电即可使用，安装操作简单。
- 设备可外应急指示灯和报警装置，用于故障输出（选配）。
- 配有耦合装置，方便安装和维修
- 配有止回阀，防止液体倒流
- 设备预留有应急排水系统，用于特殊情况下的内部清洗或维修。
- 设有 6 个进水口，可根据现场条件自行开设。上进水口 DNmax110, 侧面进水口 DNmax125。
- 出水口 DN50。



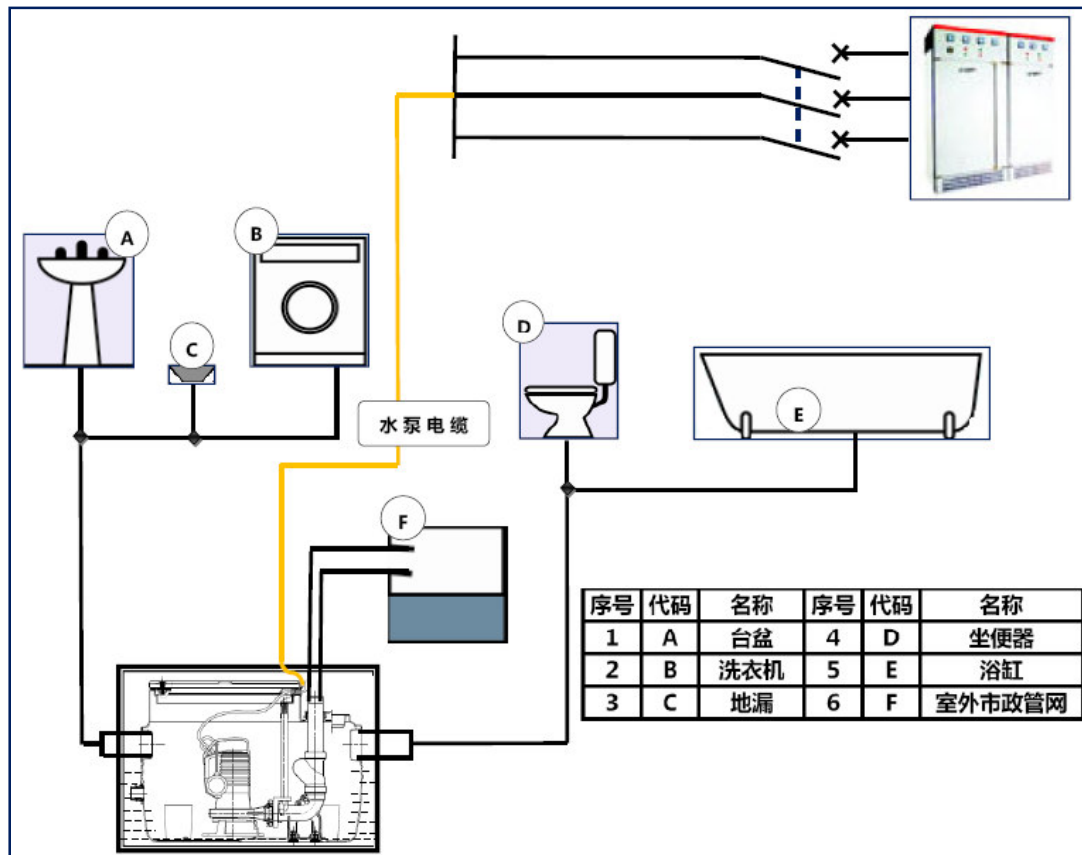
### 2、水泵性能曲线：



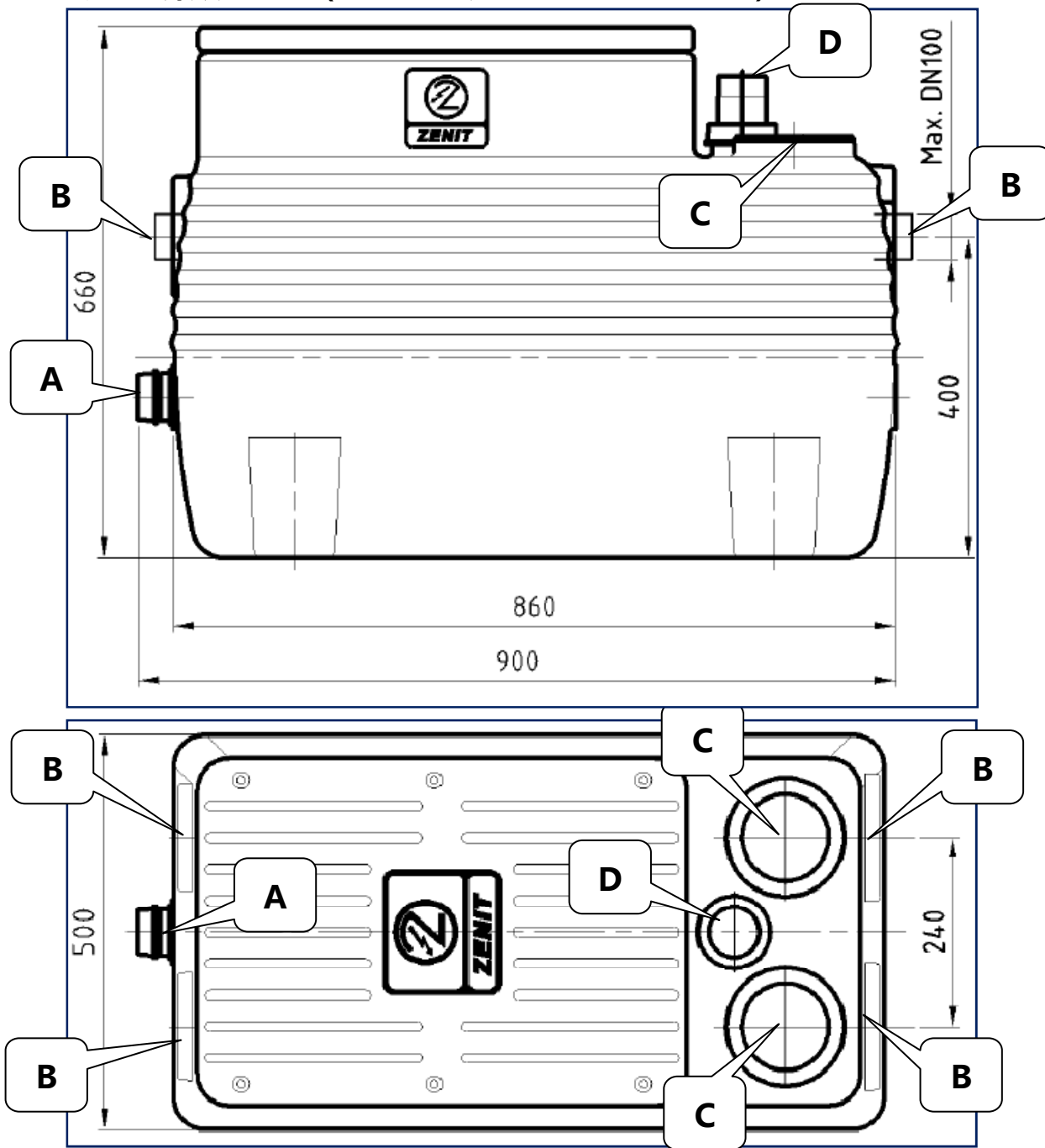
### 3、产品配置与参数：

Blue Box 250/GR100-1P		
型号	参数	备注
GR Blue 100	Q=0-14.4m <sup>3</sup> /h, H=17.4-6.9m, P2=0.74W/220V	自带液位传感器, 带热保护和过电流保护, 10米电缆, 带插头。
Blue Box250	V=250L	带密封系统, 耦合和止回阀, 出口: DN40。
Blue Box 250/GR150-1P		
型号	参数	备注
GR blue 150	Q=0-18 m <sup>3</sup> /h, H=20.0-3.7m, P2=1.1kW/220V	自带液位传感器, 带热保护和过电流保护, 10米电缆, 带插头。
Blue Box250	V=250L	带密封系统, 耦合和止回阀, 出口: DN40。
Blue Box 250/GR200-1P		
型号	参数	备注
GR blue 200	Q=0-18 m <sup>3</sup> /h, H=26.2-6.9m, P2=1.5kW/220V	自带液位传感器, 带热保护和过电流保护, 10米电缆, 带插头。
Blue Box250	V=250L	带密封系统, 耦合和止回阀, 出口: DN40。

### 4、设备运行系统图



## 5、设备外形尺寸图：(推荐集水坑尺寸：1100×650×700)



序号	代码	尺寸	序号	代码	尺寸
1	A	应急排污口：1× DN50	3	C	进水口：2×DNmax110
2	B	进水口：4×DNmax125	4	D	出水口：1×DN40-50 螺纹出口

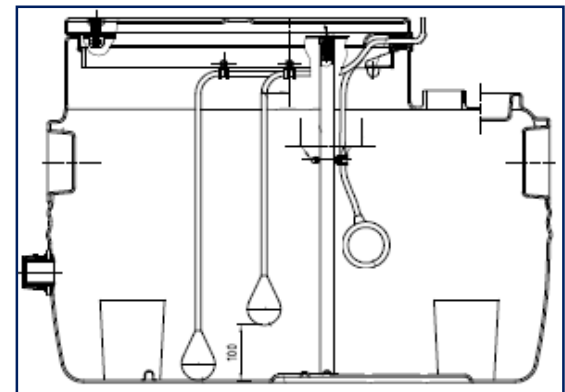
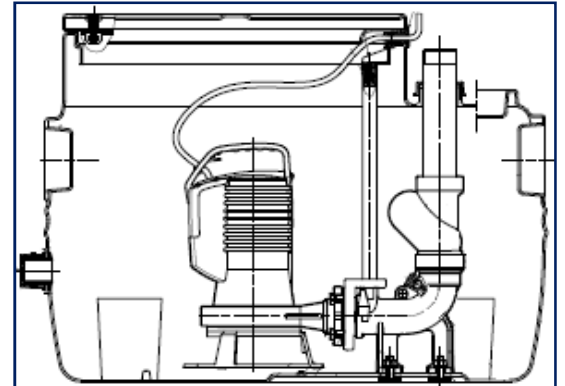


## 类别：Blue Box 250/GRxxx-3P (单泵)

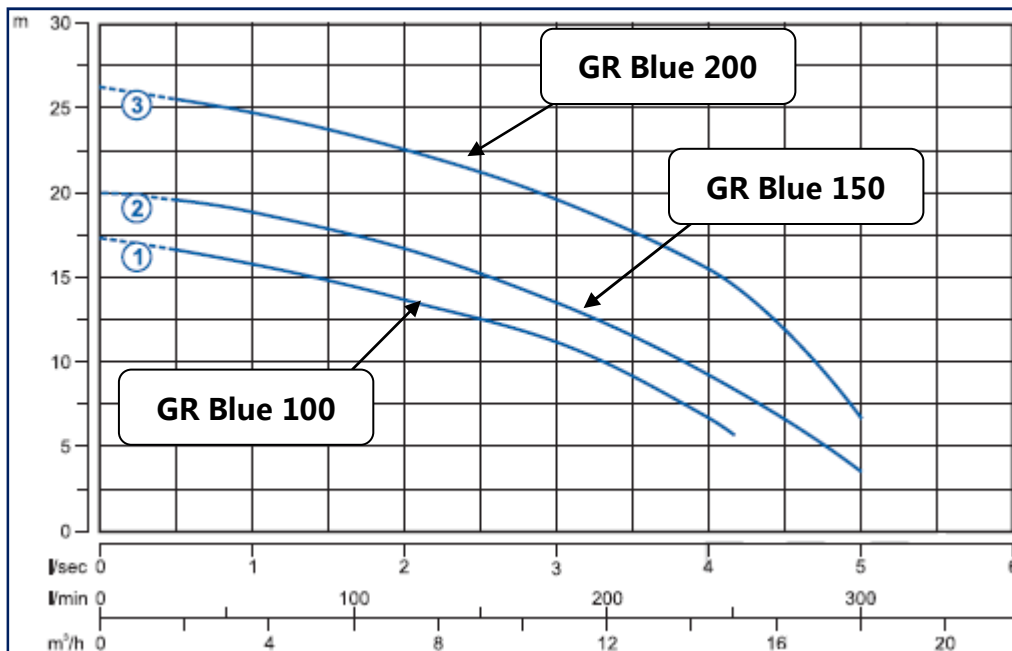
### Blue Box 400/GRxxxD-3P (双泵)

#### 1、特点：

- 配有控制系统，内置高位报警接口，供电电压：380V。
- 设备可外应急指示灯和报警装置，用于故障输出。
- 配有三个液位传感器，分别用于控制水泵的起停和故障报警。
- 配有耦合装置，方便安装和维修
- 配有止回阀，防止液体倒流
- 设备预留有应急排水系统，用于特殊情况下的内部清洗或维修。
- 设有 6 个进水口，可根据现场条件自行开设。上进水口 DNmax110, 侧面进水口 DNmax125。
- 出水口 DN50。



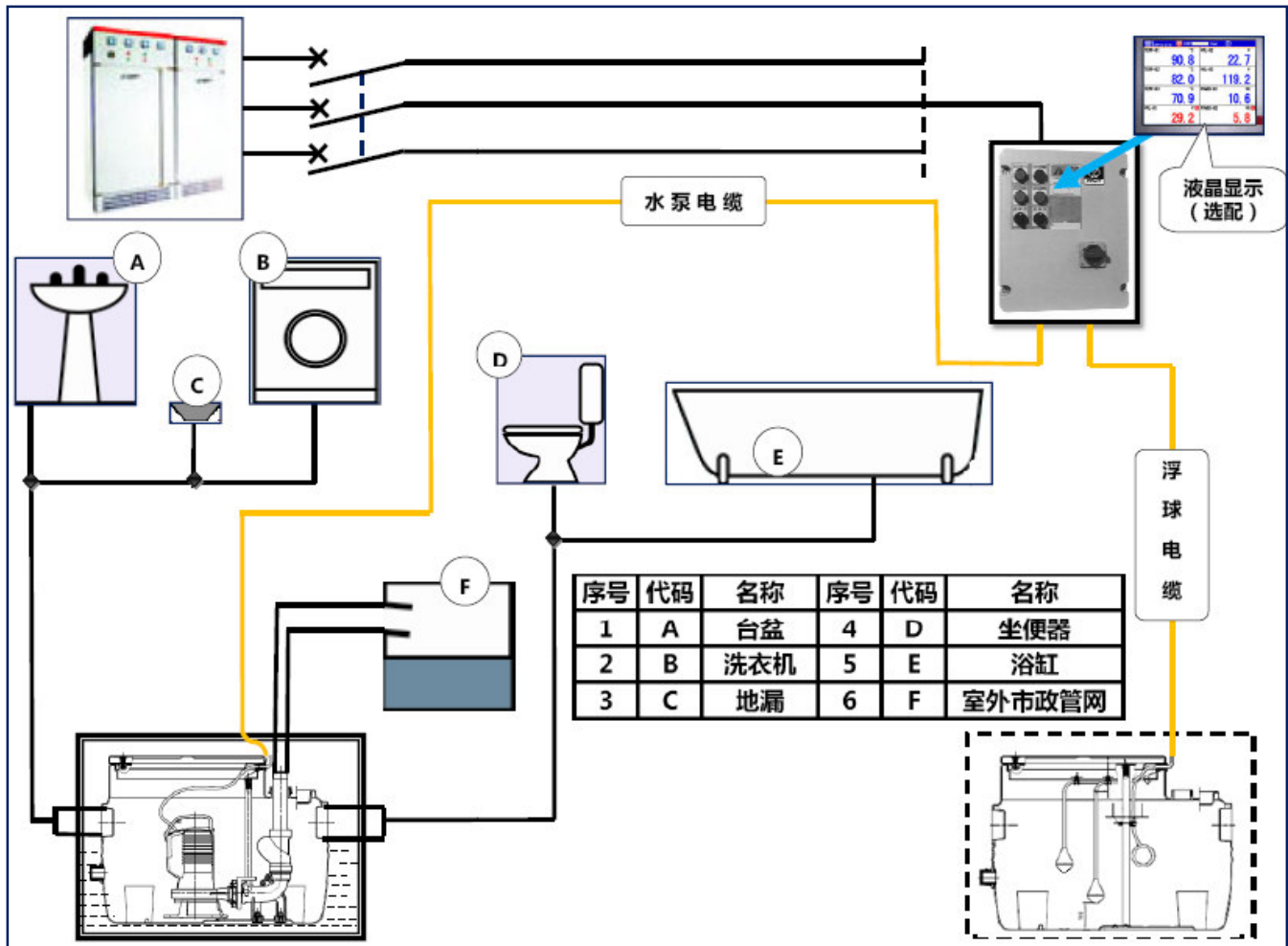
#### 2、水泵性能曲线：



### 3、产品配置与参数：

<b>Blue Box 250/GR100-3P (单泵) , Blue Box 400/GR100D-3P (双泵)</b>		
型号	参数	备注
GR Blue 100	Q=0-14.4m <sup>3</sup> /h, H=17.4-6.9m , P2=0.74W/380V	带热保护和过电流保护, 10 米电缆。
Blue Box250 Blue Box400	V=250L V=400L	带密封系统, 耦合和止回阀, 出口: DN40。 带封系密统, 耦合和止回阀, 出口: DN40。
LEV(2+1) LEV(3+1)	液位传感器 液位传感器	三个, 分别用于单台水泵的起停和故障报警 四个, 分别用于两台水泵的起停和故障报警
QT-3P	控制系统	可带声光报警 (选配)
<b>Blue Box 250/GR150-3P (单泵) , Blue Box 400/GR150D-3P (双泵)</b>		
型号	参数	备注
GR blue 150	Q=0-18 m <sup>3</sup> /h, H=20.0-3.7m , P2=1.1kW/380V	带热保护和过电流保护, 10 米电缆。
Blue Box250 Blue Box400	V=250L V=400L	带密封系统, 耦合和止回阀, 出口: DN40。 带封系密统, 耦合和止回阀, 出口: DN40。
LEV(2+1) LEV(3+1)	液位传感器 液位传感器	三个, 分别用于单台水泵的起停和故障报警 四个, 分别用于两台水泵的起停和故障报警
QT-3P	控制系统	可带声光报警 (选配)
<b>Blue Box 250/GR200-3P (单泵) , Blue Box 400/GR200D-3P (双泵)</b>		
型号	参数	备注
GR blue 200	Q=0-18 m <sup>3</sup> /h, H=26.2-6.9m , P2=1.5kW/380V	带热保护和过电流保护, 10 米电缆。
Blue Box250 Blue Box250 Blue Box400	V=250L V=250L V=400L	带密封系统, 耦合和止回阀, 出口: DN40。 带密封系统, 耦合和止回阀, 出口: DN40。 带封系密统, 耦合和止回阀, 出口: DN40。
LEV(2+1) LEV(3+1)	液位传感器 液位传感器	三个, 分别用于单台水泵的起停和故障报警 四个, 分别用于两台水泵的起停和故障报警
QT-3P	控制系统	可带声光报警 (选配)

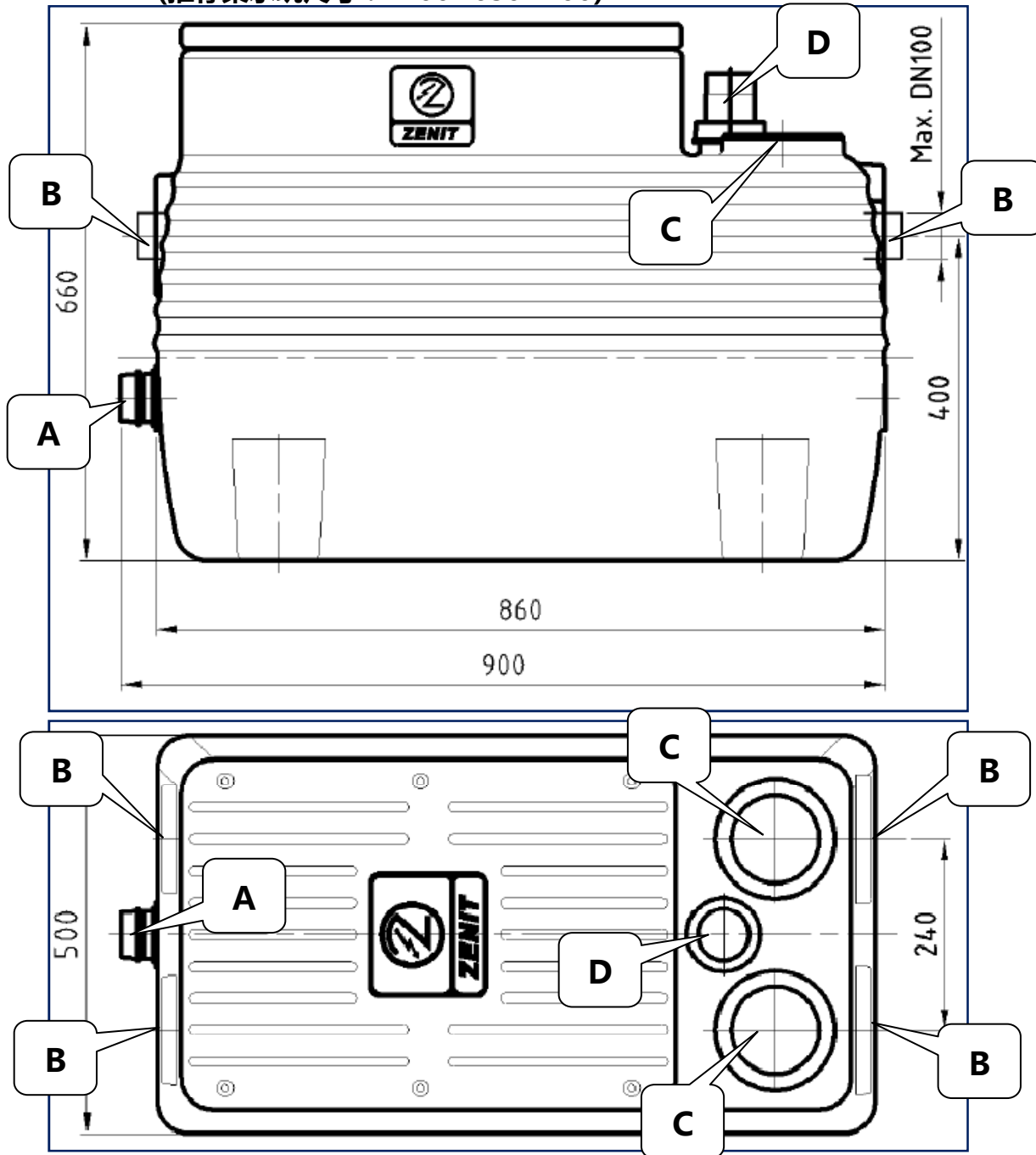
## 4、设备运行系统图：



## 5、设备外形尺寸图：

### ➤ Blue Box 250/GRxxx-3P (单泵)

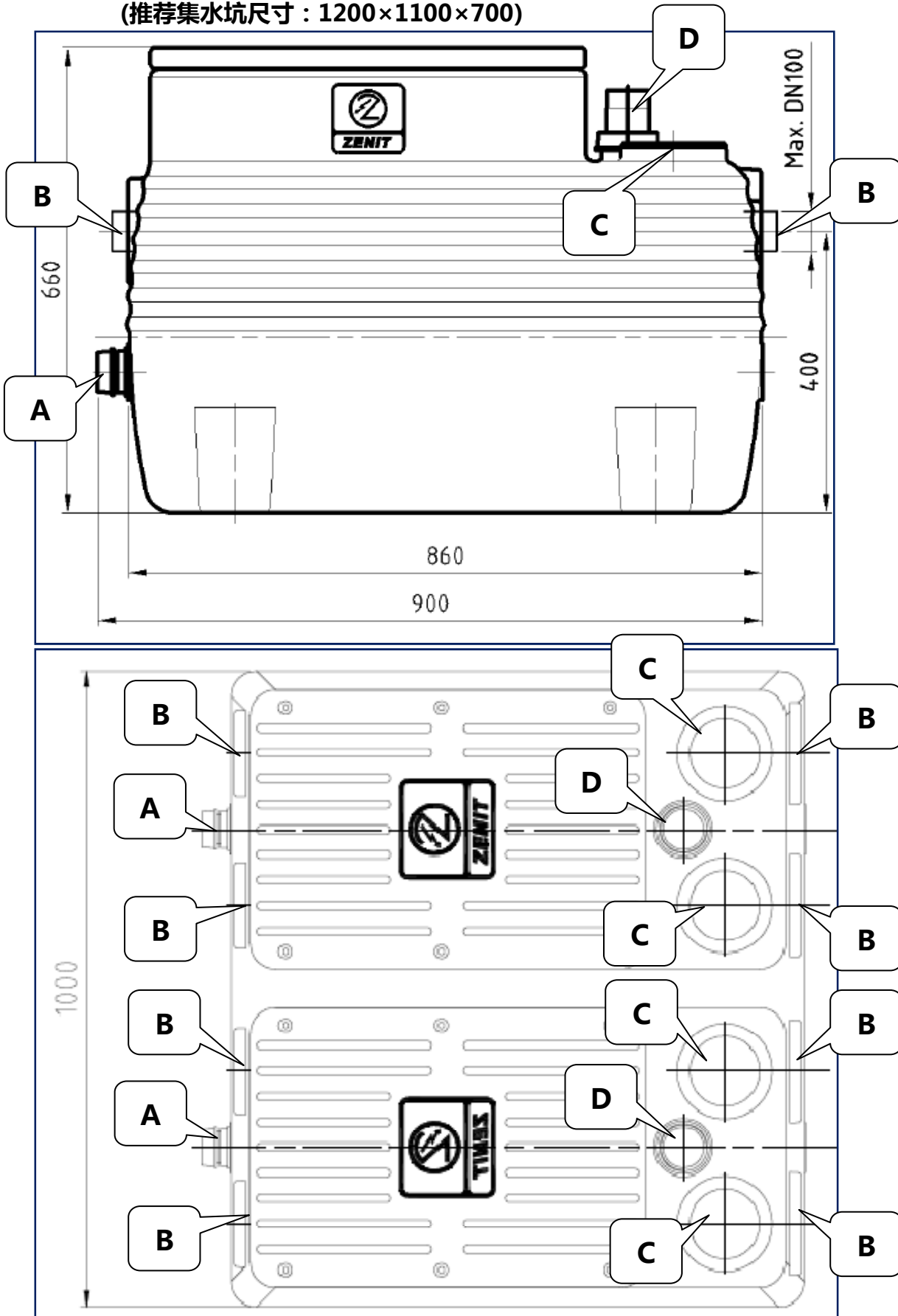
(推荐集水坑尺寸：1100×650×700)



序号	代码	尺寸	序号	代码	尺寸
1	A	应急排污口：2× DN50	3	C	进水口：2×DNmax110
2	B	进水口：4×DNmax125	4	D	出水口：DN50 螺纹出口

➤ Blue Box 400/GRxXxD-3P(双泵)

(推荐集水坑尺寸：1200×1100×700)



## 污水提升器选型方案参考



序号	代码	尺寸	序号	代码	尺寸
1	A	应急排污口：2× DN50	3	C	进水口：4×DNmax110
2	B	进水口：8×DNmax125	4	D	出水口：2×DN50 螺纹出口